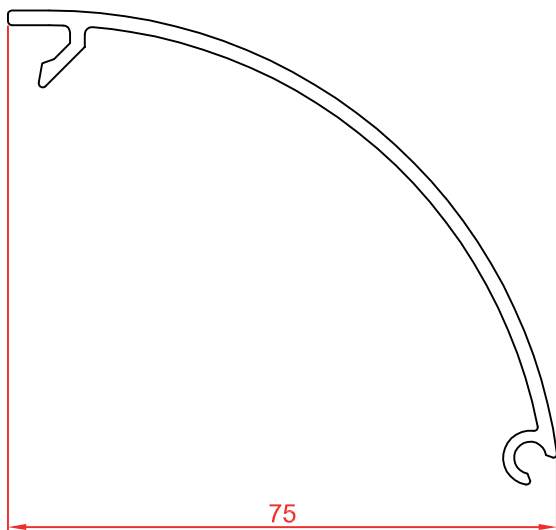
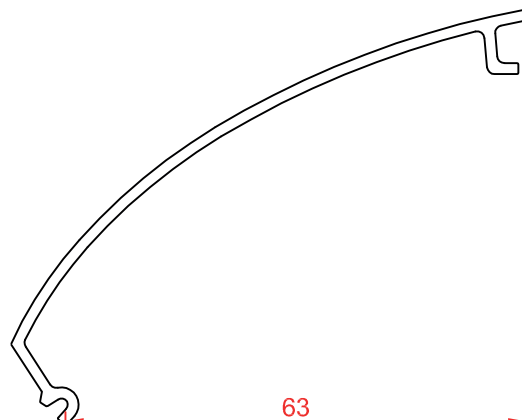


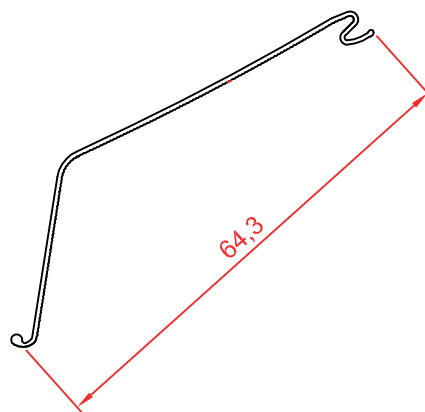
CL 456
Tapa difusora cristal



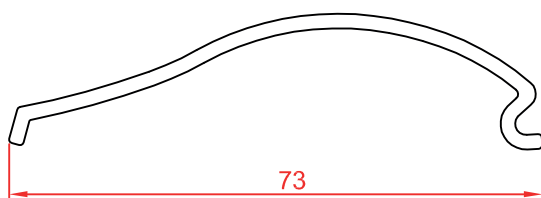
CL 455
Tapa difusora PC



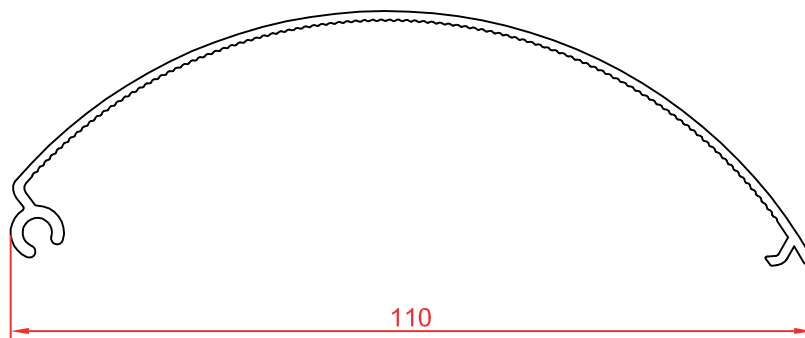
CL 525
Difusor policarbonato
Esc: 1:2



CL 570
Difusor PVC 73 mm
(Master Plast)



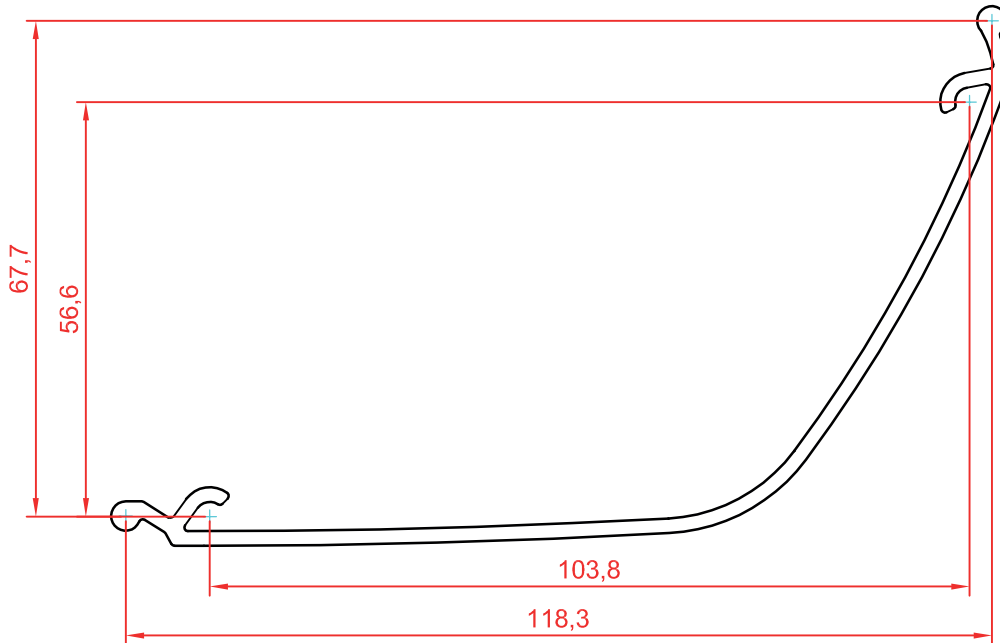
CL 502
Difusor policarbonato x 110 mm



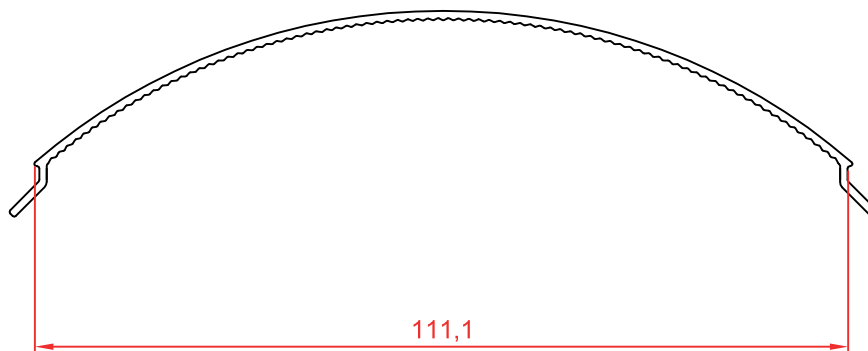
ⓘ Importante

Todas las medidas están expresadas en milímetros (mm) y son solamente ilustrativas, pudiendo ser modificadas sin previo aviso.
Al imprimir no respetar los márgenes de impresión para mantener la escala.

CL 558
Frente PC para refugio



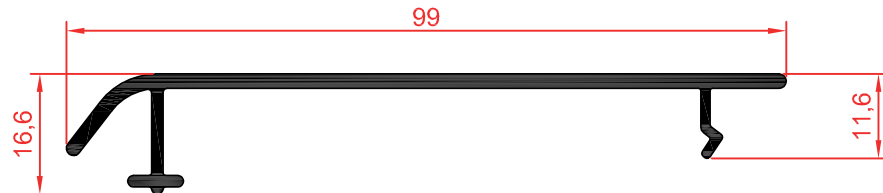
CL 554
Difusor premium PC



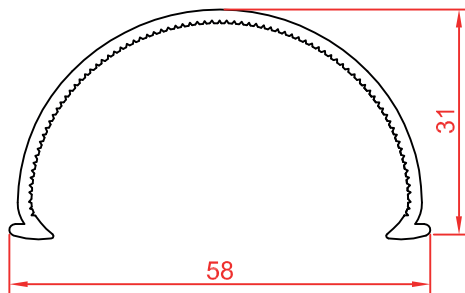
ⓘ Importante

Todas las medidas están expresadas en milímetros (mm) y son solamente ilustrativas, pudiendo ser modificadas sin previo aviso.
Al imprimir no respetar los márgenes de impresión para mantener la escala.

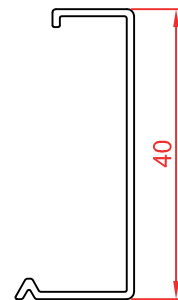
CL 615
Difusor para iluminacion cristal



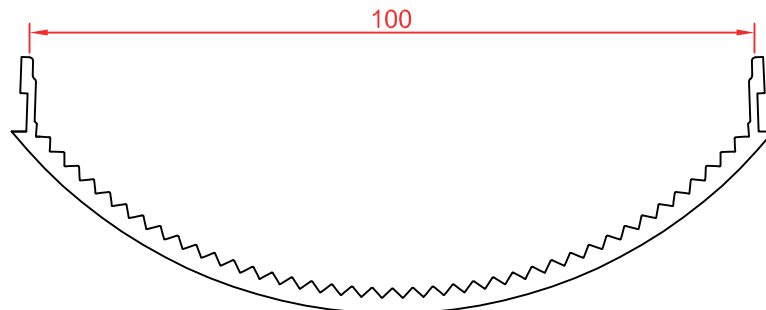
CL 038
Difusor $\frac{1}{4}$ caña cristal 58 mm



CL 584
Tapa para portagrafica



CL 041
Difusor $\frac{1}{4}$ caña cristal 100 mm

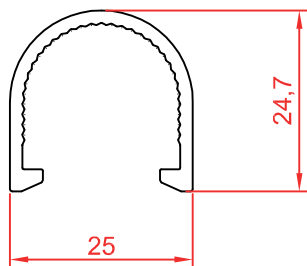


ⓘ Importante

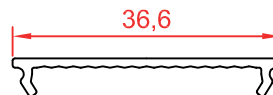
Todas las medidas están expresadas en milímetros (mm) y son solamente ilustrativas, pudiendo ser modificadas sin previo aviso.

Al imprimir no respetar los márgenes de impresión para mantener la escala.

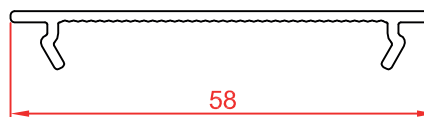
PG 171
Difusor "U" invertida chico -
PVC cristal



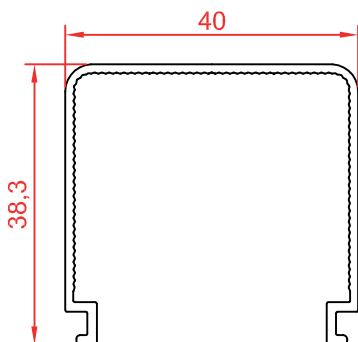
CL 530
Difusor plano 36,6 mm - PC



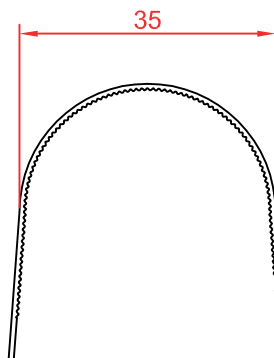
CL 585
Tapa difusora PC 58 mm



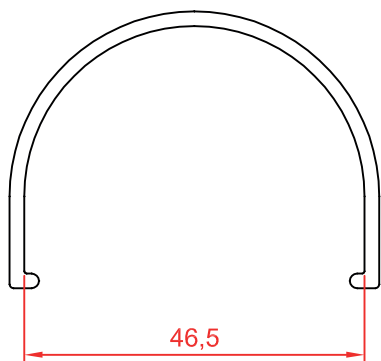
CL 499
Tapa para difusor policarbonato



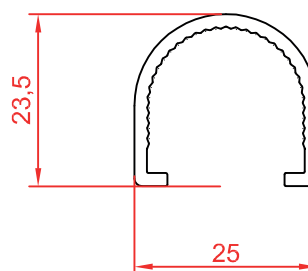
CL 449
Difusor cristal 35 mm Policarbonato
cristal/opalino



CL 589
Difusor curvo PC 50,5 x 37,8



PG 175
Difusor "U" Invertida
p/Aluminio - PVC cristal



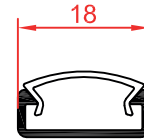
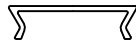
Ⓢ Importante

Todas las medidas están expresadas en milímetros (mm) y son solamente ilustrativas, pudiendo ser modificadas sin previo aviso.
Al imprimir no respetar los márgenes de impresión para mantener la escala.

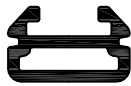
CC 380
Tapa C. Canal
18 x 20 mm



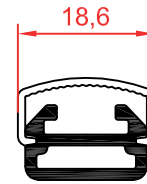
CL 596
Difusor "U" PVC
17x4 mm



CL 595
Portatiras de leds
Modelo 2



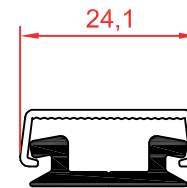
GU 378
Tapa difusora para
porta leds



PG 172
Base para paragolpes
"U" invertida



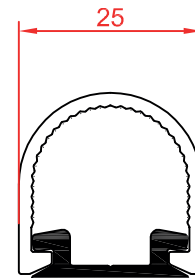
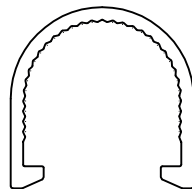
GU 378
Tapa difusora para
porta leds



PG 172
Base para paragolpes
"U" invertida



PG 171
Difusor "U" invertida
chico - PVC cristal



CL 571
Base para difusor CL 559



CL 559
Difusor PC 38 x 21 con rayado

